

# Dobór konsol montażowych Knelsen. Ilość oraz miejsce montażu konsol.

Aby prawidłowo wykonać montaż w warstwie ocieplenia należy odpowiednio dobrać konieczne do jego realizacji konsolle montażowe.

Rodzaj konsol zależy jest od kilku czynników:

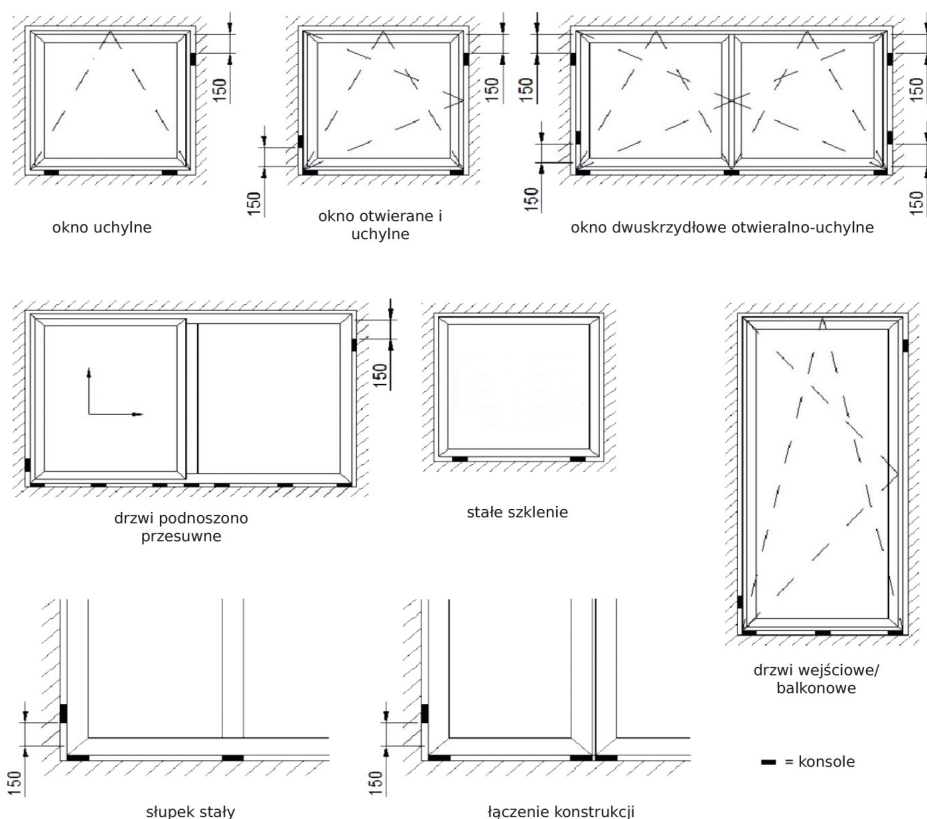
- rodzaju okien jakie będą montowane
- rodzaju muru w jakim będziemy wykonywać montaż
- odległości punktu podparcia okien od lica ściany
- ciężaru stolarki

Zanim jednak przejdziemy do określenia konkretnego rodzaju konsol należy określić miejsce a co za tym idzie ilość koniecznych zamocowań.

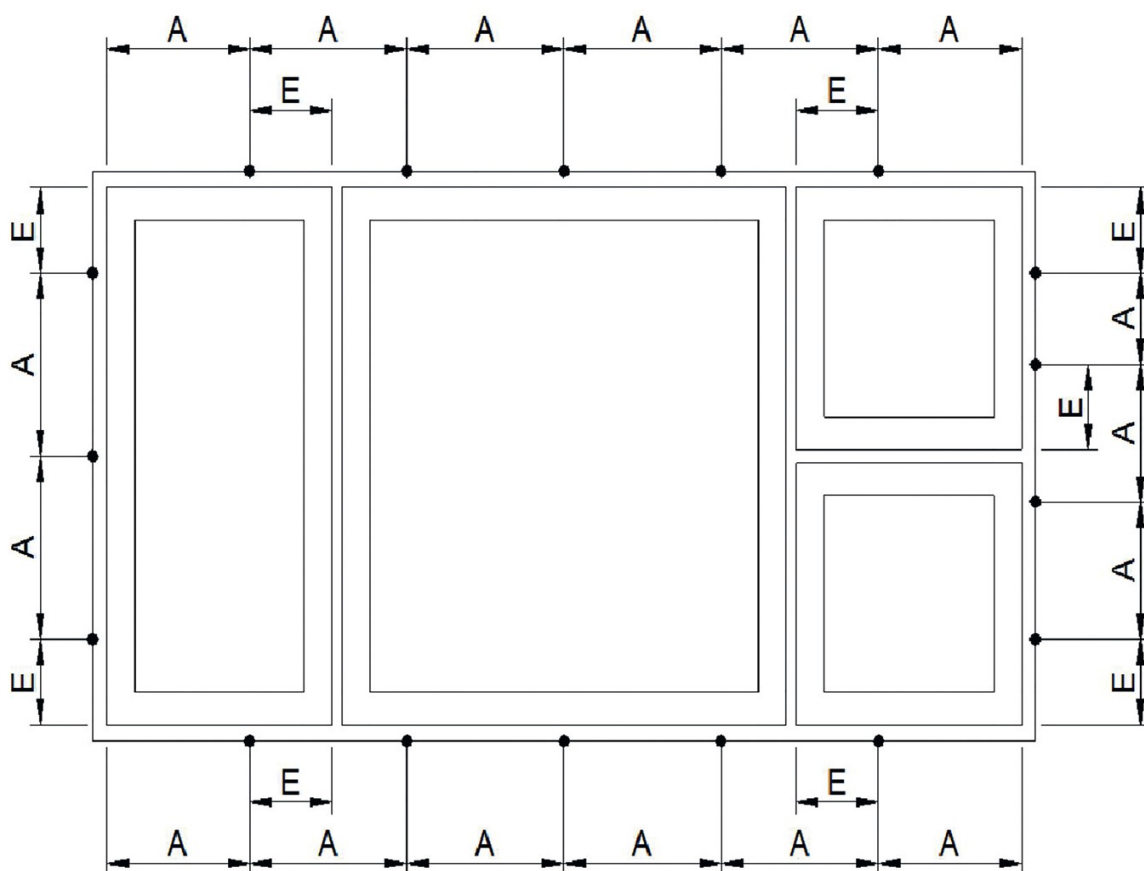
W tym celu należy brać pod uwagę zalecenia producentów stolarki oraz samych konsol montażowych mówiących o miejscach w których stolarka powinna zostać zamocowana do ościeża aby zapewnić:

- przeniesienie ciężaru okien – konsolle nośne
- przeniesienie siły parcia i ssania wiatru – konsolle boczne i górne

Dla ułatwienia będziemy posługiwać się dwoma schematami:



Schemat 1 pokazuje punkty podparcia stolarki w zależności od jej konstrukcji oraz punkty gdzie działają największe siły operacyjne, w tych miejscach muszą znaleźć się konsolle o odpowiedniej nośności w zależności od ciężaru stolarki.

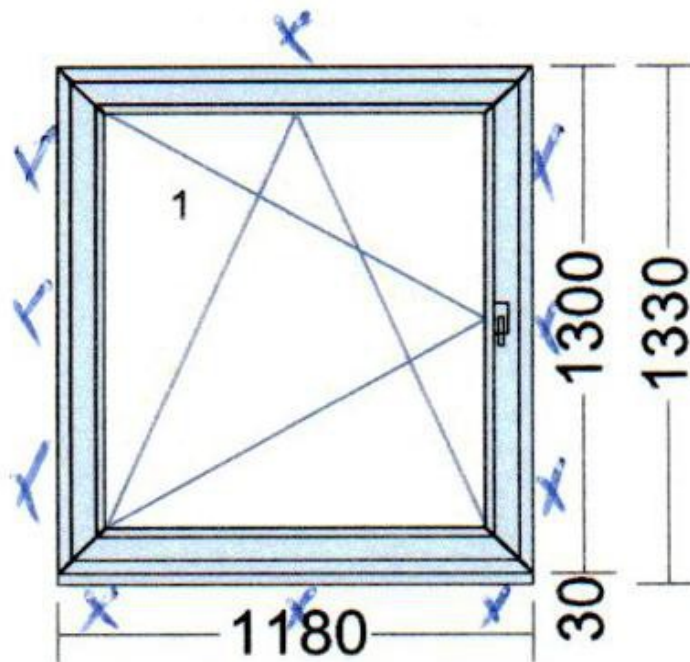


Schemat 2 pokazuje miejsca w których okno powinno zostać zakotwione do ościeża aby zapewnić odpowiedni montaż i przeniesienie sił parcia i ssania wiatru. Schemat pokazuje również odległości od naroży, przewiązek jakie należy zachować aby profile okienne mogły wykonywać swoją „pracę termiczną” bez narażenia okna na uszkodzenie.

A – 700 mm

E – 150 mm

Są to wartości orientacyjne, przyjęte dla okien wykonanych z białego PCW. Dokładne wartości dla konkretnych okien powinien podać ich producent, są one zależne od rodzaju materiału oraz od wymiarów okien.

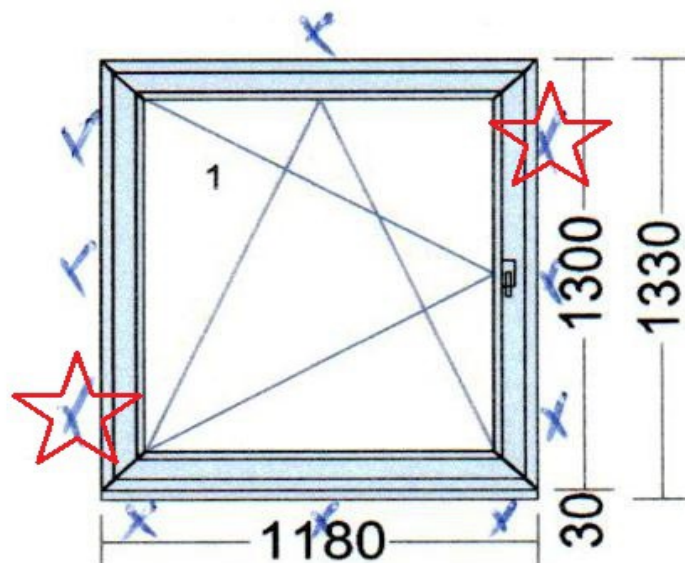


Przykład umiejscowienie konsol w przypadku konkretnego okna.

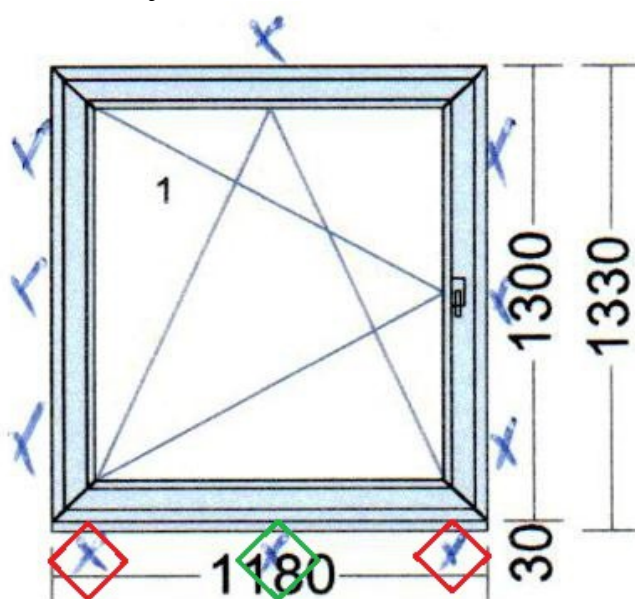
Omówienie:

- Konsle dolne:
  - dwie skrajne konsle należy usytuować w miejscu zapewniającym optymalne przeniesienie ciężaru całej konstrukcji, jeżeli jest to możliwe (okno posiada listwę podokienną lub poszerzenie) konsle powinny znajdować się pod pionowymi elementami okna, jeżeli brak poszerzeń konsle umieszcza się w minimalnej odległości od narożnika w miejscu gdzie wzmocnienie stalowe umożliwi stabilne przykręcenie konsli do ramy dolnej.
  - trzecia konsola dolna została umieszczona centralnie pomiędzy konsolami skrajnymi ze względu na ich odległość od siebie (przekroczo 700mm)
- Konsle boczne:
  - zostały umieszczone w miejscach i odległościach wynikających ze schematu 2; odległość od wewnętrznego narożnika 150 mm zarówno od góry jak i od dołu co dało nam odległość między konsolami ok. 900 mm co spowodowało konieczność umieszczenia jeszcze jednej konsli centralnie między nimi.
- Konsola górna:
  - konsola została umieszczona centralnie ok 550 mm od narożnika wewnętrznego zarówno z lewej jak i z prawej strony co jest odległością wystarczającą i nie ma konieczności stosowania większej ilości konsol.

Biorąc pod uwagę schemat 1 pokazujący miejsca umieszczenia konsol, które będą nam przenosić ciężar okna oraz siły operacyjne musimy zwrócić szczególną uwagę na dwie konsolle.



Zaznaczone konsolle muszą przenieść nam siły operacyjne jakie będą działały na konstrukcję w momencie użytkowania okna, muszą one mieć odpowiednią nośność. Pozostałe konsolle boczne i górne będą nam przenosiły siły parcia i ssania wiatru i mogą posiadać mniejszą nośność niż ciężar konstrukcji.



Jeżeli konsolle dolne, skrajne, zapewniają nam przeniesienie ciężaru konstrukcji to konsola montowana na środku może również posiadać mniejszą nośność.

Taki dobór konsol pozwala na optymalizację kosztów materiałowych jednak wymaga odpowiedniej wiedzy i doświadczenia oraz posiadania przez ekipę montażową różnych rodzajów konsol.

Należy pamiętać, że bezpieczniej jest zawyżyć nośność konsol niż jej niedoszacować !!!

## Rodzaj konsol montażowych.

Po określeniu całkowitej ilości oraz miejsca, w którym należy zamontować konsole musimy określić konkretny rodzaj konsoli.

W tym celu bierzemy po uwagę:

1. Rodzaj materiału budowlanego w jakim będziemy dokonywać instalacji okien.
2. Ciężar konstrukcji okiennej.
3. Odległość punktu podparcia od lica ściany.
4. Rodzaj stolarki jaką będziemy musieli zamontować.

ad.1.

Rodzaj materiału budowlanego w jakim będziemy dokonywać instalacji okien ma wpływ na dobranie odpowiednich elementów łącznych pozwalających na stabilne zamocowanie konsoli do ościeża. Mowa tutaj o różnego rodzaju śrubach, kołkach, dyblach itp. Knelsen GmbH stosuje do wszelkich prób wytrzymałościowych i badań wykonywanych w Instytucie w Rosenheim zestawienia śruby montażowej do zamocowań ramowych  $\phi$  7,5 wraz z kołkiem rozporowym, uniwersalnym Fischer 10/80. Dodatkowo niektóre rodzaje materiałów mogą wymagać zastosowania dodatkowych elementów jak np.: kątownik pomocniczy lub szyna pomocnicza V – stosowane w przypadku ścian wykonanych z ceramicznych cegieł komorowych jako elementy niezbędne do odpowiedniego zamocowania konsol dolnych/nośnych.



Szyna wspomagająca V



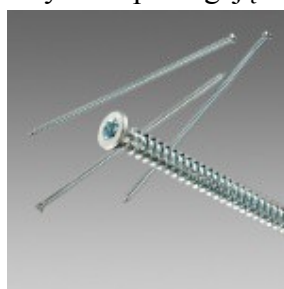
Przekrój – szyna wspomagająca + kątownik



Kątownik pomocniczy



Kołek Fischer SX 10/80



Śruba ramowa  $\phi$  7,5



ad.2.

Ciężar konstrukcji okiennej dość jednoznacznie określa nam również rodzaj konsoli jakie można zastosować. Każda konsola posiada odpowiednią nośność, która została przebadana przez Instytut w Rosenheim. Nośność konsol jest również zależna od odległości punktu podparcia od lica ściany.

Dla przykładu konsola dolna/podporowa WU 300 x 3,0 posiada nośność 145 kg dla wysunięcia 30mm i już tylko 17 kg dla wysunięcia 115mm.

Knelsen oferuje konsole typu WS o bardzo dużej nośności nawet powyżej 230 kg, które z powodzeniem można stosować przy montażu najcięższych konstrukcji okiennych np. drzwi typu HST.

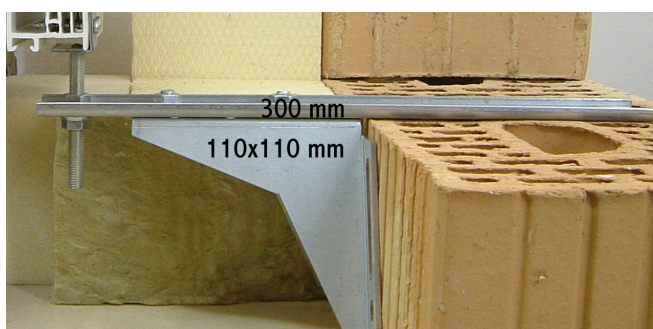


Konsola typu WS

Szczegółowy zakres nośności dla poszczególnych konsol stanowi zintegrowaną część naszej oferty.

ad.3.

Niezwykle istotna dla doboru konsol jest odległość punktu podparcia od lica ściany. Jak już pisaliśmy wyżej zależna od tej odległości jest nośność konsoli ale co ważniejsze nie wszystkie konsole można zastosować dla każdej odległości. Firma Knelsen na w swojej ofercie konsole typu WU-ST dzięki, którym odległość punktu podparcia od lica muru może wynosić nawet 175 mm i mimo tego zapewniać bardzo dobrą nośność pojedynczej konsoli na poziomie 70 kg.



Konsola typu WU-ST

ad.4.

Rodzaj stolarki natomiast ma znaczenie w doborze odpowiedniego łącznika pomiędzy konsolą a ramą okna. Do okien PCW z listwą podokienną lub poszerzeniem można stosować łączniki na płytkach kątowych, do drewna, aluminium i okien PCW bez poszerzeń należy zastosować łączniki na płytkach płaskich.



Łącznik kątowy



Łącznik płaski

Dodatkowe czynniki, które wpływają na odpowiedni dobór konsol:

- konstrukcja ściany (w ścianach 3 warstwowych zaleca się stosowanie konsol bocznych/górnych EL lub SFK), montowane i regulowane od środka
- dostępność lub nie rusztowań na kondygnacjach powyżej parteru, jego brak uniemożliwia zastosowanie konsol z regulacją zewnętrzną oraz konsol kątowych montowanych od czoła budynku.

Należy pamiętać, że każda sytuacja montażowa powinna być rozpatrywana indywidualnie a dobór konsol powinien nastąpić po jej przeanalizowaniu oraz skonsultowaniu całości z projektem budowlanym lub kiedy brak odpowiednich zapisów z kierownikiem budowy oraz inwestorem.